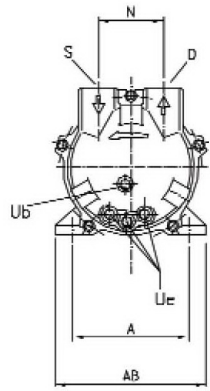
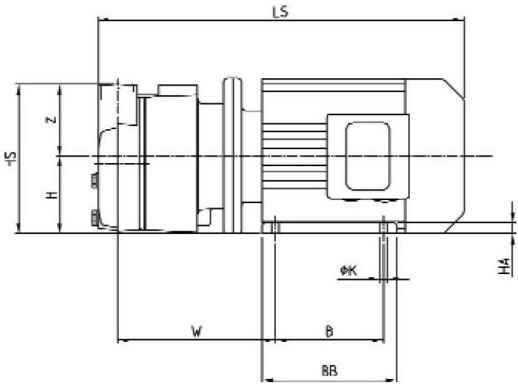


MEX 25 - 50



S	1" Gas	Aspirazione Suction
D	1" Gas	Mandata Discharge
Ub	1/4" Gas	Attacco per liquido di esercizio Service liquid connection
Ue	1/4" Gas	Drenaggio pompa Pump drain

	kW	Hz	IEC	Giri/min	LS	W	A	AB	B	BB	K	HA	H	HS	N	Z	PESO TOTALE - KG
				rpm													TOTAL WEIGHT - KG
MEX 25	0,8	50	80	2800	396	159	125	153	100	125	8	9,5	80	160	70	80	15
	1,1	60	80	3500													16
MEX 50	1,5	50	90S	2800	435	178,5	140	170	100	150	8	11	90	173	75	83	23
	2,2	60	90L	3500					125								25